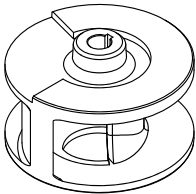


HYDROPOMPE	ROUE MONOCANAL 	DN 65
SÉRIE F		50 Hz
N302T/16 - N302T		2 POLES

UTILISATION

Indiquées pour pomper les eaux résiduaires de procédés industriels et le pompage d'eaux des égouts et de boues dans les stations de depuration. Elles sont aussi employées pour le pompage d'eaux claires, sales et de pluie.

MATERIAUX DE CONSTRUCTION

Couvercle

Fonte en EN GJL 200 (UNI EN 1561)

Carcasse moteur

Fonte en EN GJL 200 (UNI EN 1561)

Corps de la pompe

Fonte en EN GJL 200 (UNI EN 1561)

Support

Fonte en EN GJL 200 (UNI EN 1561)

Roue

Fonte en EN GJL 200 (UNI EN 1561)

Guarniture côté moteur

Bague d'étanchéité

Garniture mécanique côté pompe

Carbure de silicium/Carbure de silicium (SiC/SiC)

Arbre moteur

Acier INOX AISI 420

Visserie

Acier INOX Classe A2

Câble électrique

10 mètres type H07RN-F 4G1,5mm²

LIMITES D'UTILISATION

Température max du liquide pompé

+40°C

pH du liquide pompé

6÷10

Profondeur max d'immersion

20 m

Densité du liquide pompé

1,0 kg/dm³

Immersion minimum pour le service continu

445 mm

Passage libre

50 mm

Nombres max de démarrage/heure

20

Niveau de pression acoustique produit

<70dB(A)

MOTEUR

Moteur électrique asynchrone à cage d'écuréuil à bain d'huile.

Classe d'isolation F

Degré de protection IP68

2poles; 50Hz

Tension d'alimentation et variation admissible par rapport à la tension nominale:

TRIPHASÉE

230V ±10%

400V ±10%

D'autres tensions sont disponibles à la demande.

D'AUTRES VERSIONS A LA DEMANDE

Avec fiche triphasée (IEC 60309-2) selon les règles EN 60335-2-41


Fréquence 60Hz (*voir le catalogue spécifique*)

D'autres tensions

Remplissage avec huile blanche alimentaire

CARACTÉRISTIQUES TECHNIQUES

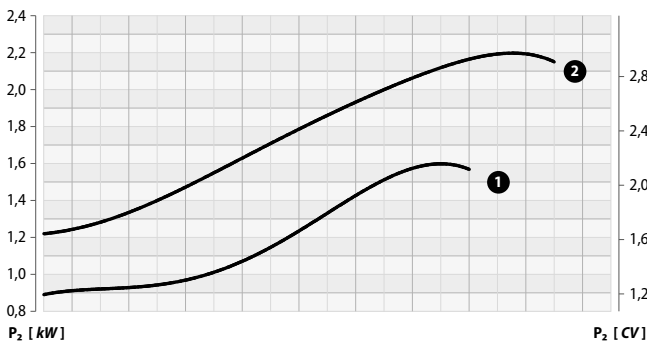
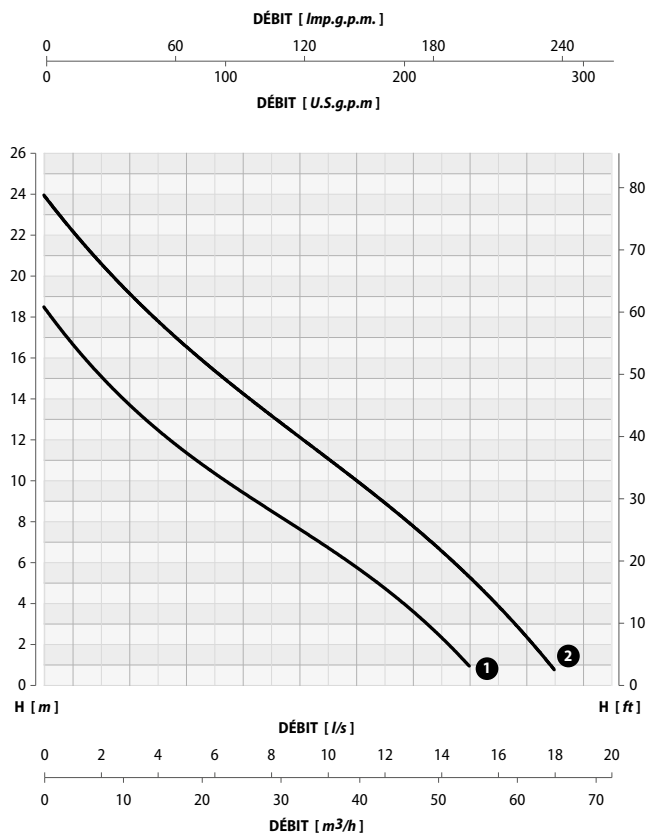
MODÈLE	P1	P2		TENSION V	COURANT A	CABLE m	POIDS kg
	kW	kW	CV				
N302T/16	2,5	1,6	2,1	230/400 (3~)	7,6/4,4	10	50
N302T	3,2	2,2	3,0	230/400 (3~)	9,0/5,2	10	50

SÉRIE F	N302T/16 - N302T		ROUE MONOCANAL	DN 65
				50 Hz
				2 POLES

PERFORMANCES

		DÉBIT											
<i>l/s</i>	0	4	6	8	9	10	11	12	13	14	15	16	18
<i>m³/h</i>	0	14,4	21,6	28,8	32,4	36,0	39,6	43,2	46,8	50,4	54,0	57,6	64,8
<i>l/min</i>	0	240	360	480	540	600	660	720	780	840	900	960	1080

MODÈLE	COURBE N°	HAUTEUR <i>m</i>												
		N302T/16	1	18,5	12,5	10,4	8,5	7,7	6,8	5,7	4,9	3,6	2,3	1,0
N302T	2	24,0	17,8	15,3	13,2	12,0	11,3	10,2	9,1	7,9	6,6	5,1	3,6	1,0



Tollerance sur les performance selon les règles UNI EN ISO 9906 - Niveau 3B

SÉRIE F

N302T/16 - N302T



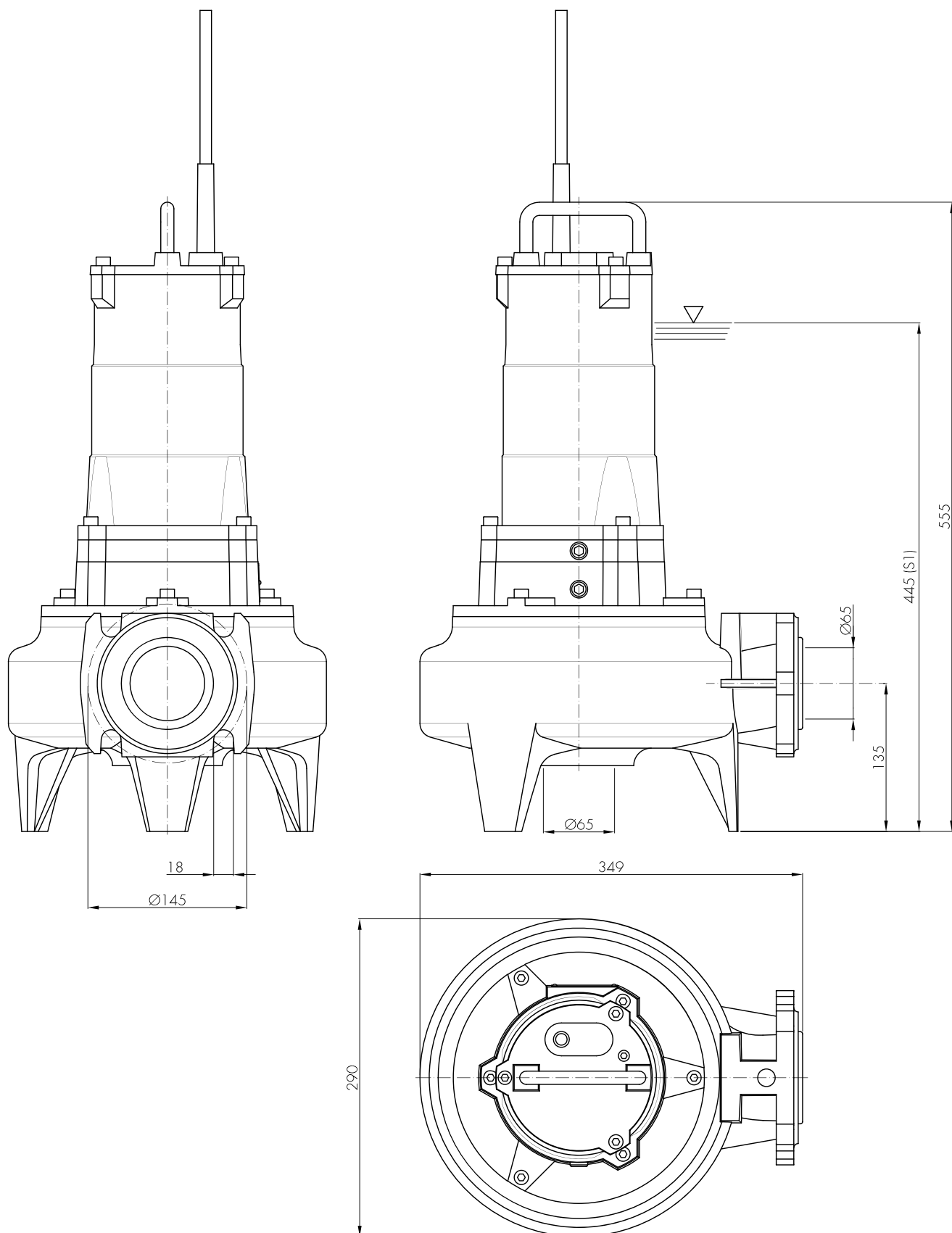
ROUE MONOCANAL

DN 65

50 Hz

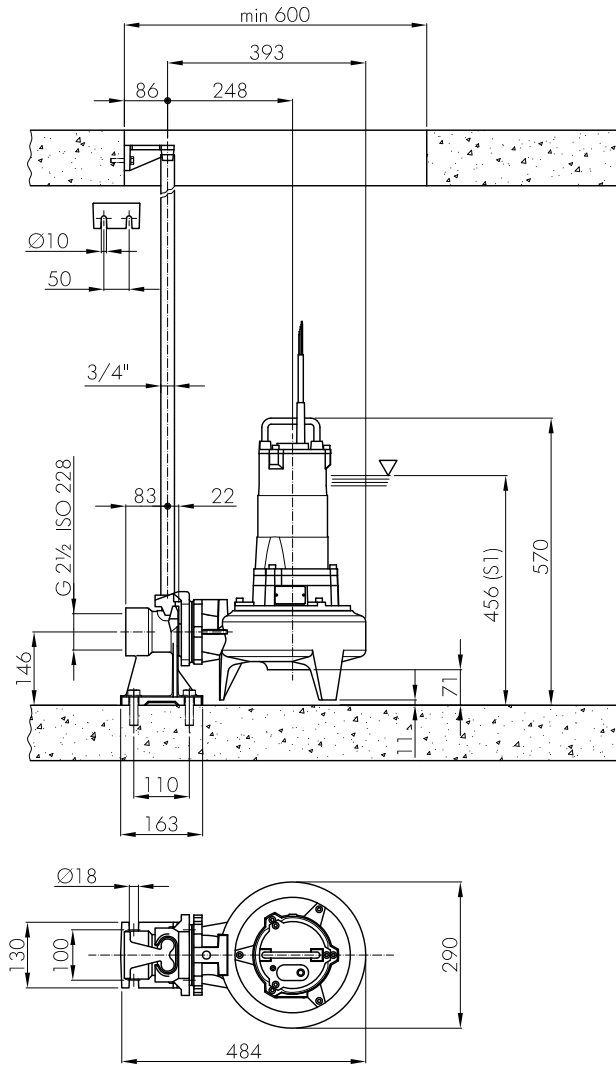
2 POLES

DIMENSIONS D'INSTALLATION

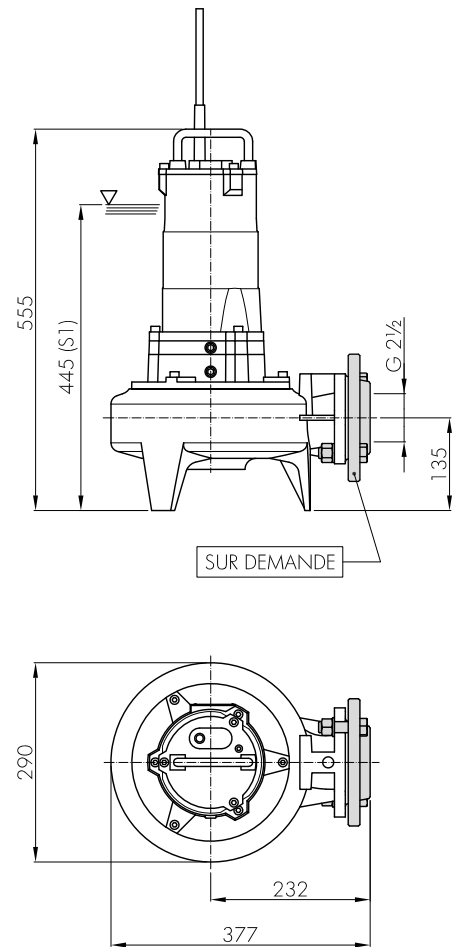


SÉRIE F**N302T/16 - N302T****ROUE MONOCANAL****DN 65****50 Hz****2 POLES****INSTALLATION FIXE AVEC PIED D'ASSISE**

Elle est indiquée pour les stations d'élévations fixes.
Deux tubes guident l'électropompe qui se raccorde automatiquement au pied d'assise. L'accouplement rapide permet de relever et de réinstaller la pompe facilement.

**INSTALLATION TRANSPORTABLE**

Pour les services d'urgence avec coude de refoulement pour tuyau flexible et pour l'installation libre dans le puisard.

**NOTES**

i Sous réserve de modifications

02/2019