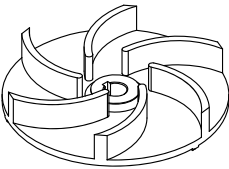


HYDROPOMPE	ROUE VORTEX	50 Hz
SÉRIE F		2 POLES
92.12XMV-92.12XTV 92.15XMV-92.15XTV		

UTILISATION

Indiquées pour évacuer les eaux chargées et les eaux troubles en général. Elles sont employées aussi pour le vidage de sous-sols, garages et locaux inondés.

MATERIAUX DE CONSTRUCTION

Couvercle

Fonte en EN GJL 200 (UNI EN 1561)

Corps de la pompe

Fonte en EN GJL 200 (UNI EN 1561)

Pied d'appui

Fonte en EN GJL 200 (UNI EN 1561)

Roue

Fonte en EN GJL 200 (UNI EN 1561)

Guarniture côté moteur

Bague d'étanchéité

Garniture mécanique côté pompe

Carbure de silicium/Carbure de silicium (SiC/SiC)

Carcasse moteur

Acier INOX AISI 304

Arbre moteur

Acier INOX AISI 420

Visserie

Acier INOX Classe A2

Câble électrique

10 mètres type H07RN-F

Versions monophasée avec câble

3G1mm² et fiche SCHUKO (CEE 7/VII)

Versions triphasée avec câble 4G1mm²

LIMITES D'UTILISATION

Température max du liquide pompé

+40°C

pH du liquide pompé

6÷10

Profondeur max d'immersion

5 m

Densité du liquide pompé

1,0 kg/dm³

Immersion minimum pour le service continu

375 mm

Passage libre

50 mm

Nombres max de démarrage/heure

20

Niveau de pression acoustique produit

<70dB(A)

MOTEUR

Moteur électrique asynchrone à cage d'écurieil en chambre sèche

Classe d'isolation F

Degré de protection IP68

2poles; 50Hz

Tension d'alimentation et variation admissible par rapport à la tension nominale:

MONOPHASÉE

230V ±6%

avec thermoprotecteur incorporé et flotteur

TRIPHASÉE

230V ±10%

400V ±10%

D'autres tensions sont disponibles à la demande.

D'AUTRES VERSIONS A LA DEMANDE

Condensateur à l'extérieur avec câble 4G1mm²


Fréquence 60Hz (voir le catalogue spécifique)

D'autres tensions

Remplissage avec huile blanche alimentaire

CARACTÉRISTIQUES TECHNIQUES

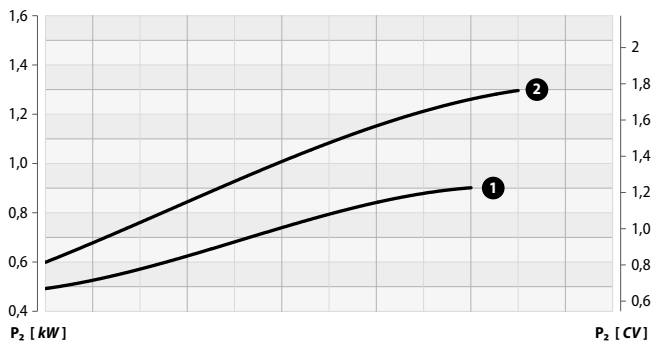
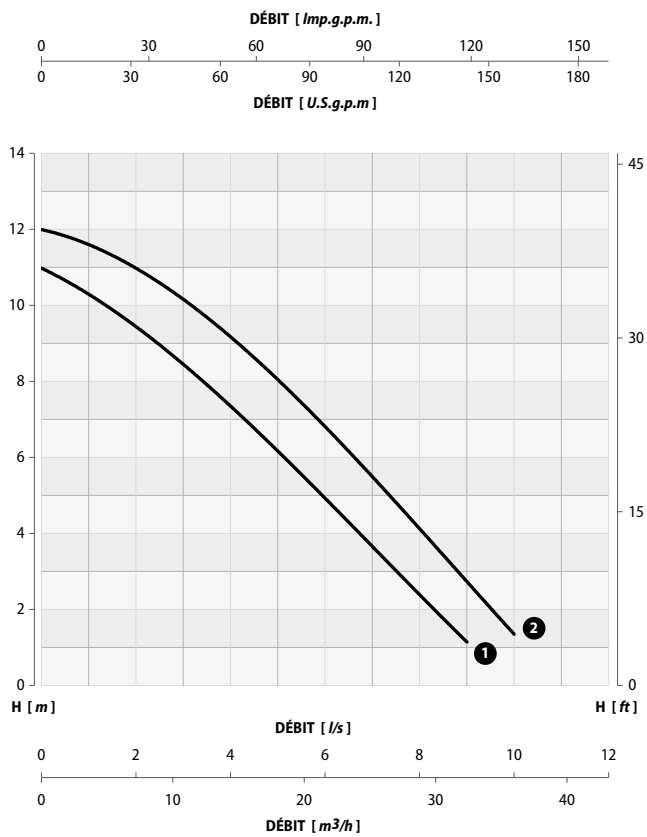
MODÈLE	P1		P2		TENSION V	COURANT A	CONDENSATEUR		CABLE m	POIDS kg
	kW	kW	kW	CV			μF	V		
92.12XMV	1,3	0,9	0,9	1,2	230 (1~)	6,0	20	450	10	18
92.12XTV	1,3	0,9	0,9	1,2	230/400 (3~)	3,4/2,0	-	-	10	18
92.15XMV	1,7	1,4	1,4	1,9	230 (1~)	7,7	25	450	10	19
92.15XTV	1,7	1,4	1,4	1,9	230/400 (3~)	5,6/3,2	-	-	10	19

SÉRIE F	92.12XMV-92.12XTV 92.15XMV-92.15XTV	 ROUE VORTEX	50 Hz
			2 POLES

PERFORMANCES

		DÉBIT														
<i>l/s</i>	0	1,0	1,5	2,0	2,5	3,0	3,5	4,0	4,5	5,0	6,0	7,0	8,0	9,0	10,0	
<i>m³/h</i>	0	3,6	5,4	7,2	9,0	10,8	12,6	14,4	16,2	18,0	21,6	25,2	28,8	32,4	36,0	
<i>l/min</i>	0	60	90	120	150	180	210	240	270	300	360	420	480	540	600	

MODÈLE	COURBE N°	HAUTEUR m														
		92.12XMV 92.12XTV	1	11,0	10,3	9,9	9,4	8,9	8,5	7,9	7,4	6,8	6,2	4,9	3,7	2,3
92.15XMV 92.15XTV	2	12	11,5	11,2	10,8	10,5	10,1	9,7	9,2	8,6	8,0	6,7	5,4	4,0	2,7	1,3



Tollerance sur les performance selon les règles UNI EN ISO 9906 - Niveau 3B

SÉRIE F

92.12XMV-92.12XTV
92.15XMV-92.15XTV

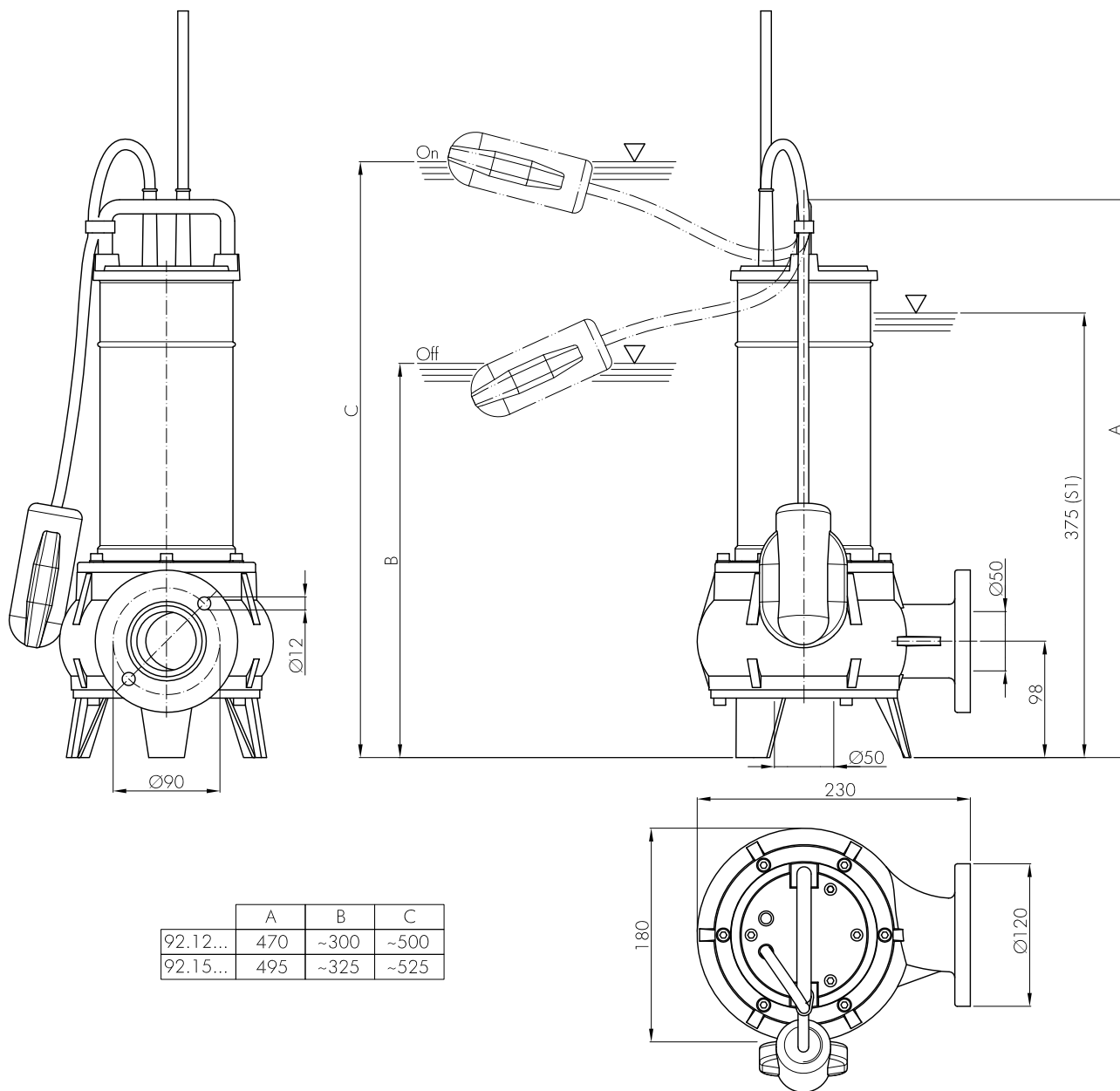


ROUE VORTEX

50 Hz

2 POLES

DIMENSIONS D'INSTALLATION



	A	B	C
92.12...	470	~300	~500
92.15...	495	~325	~525

SÉRIE F

92.12XMV-92.12XTV
92.15XMV-92.15XTV



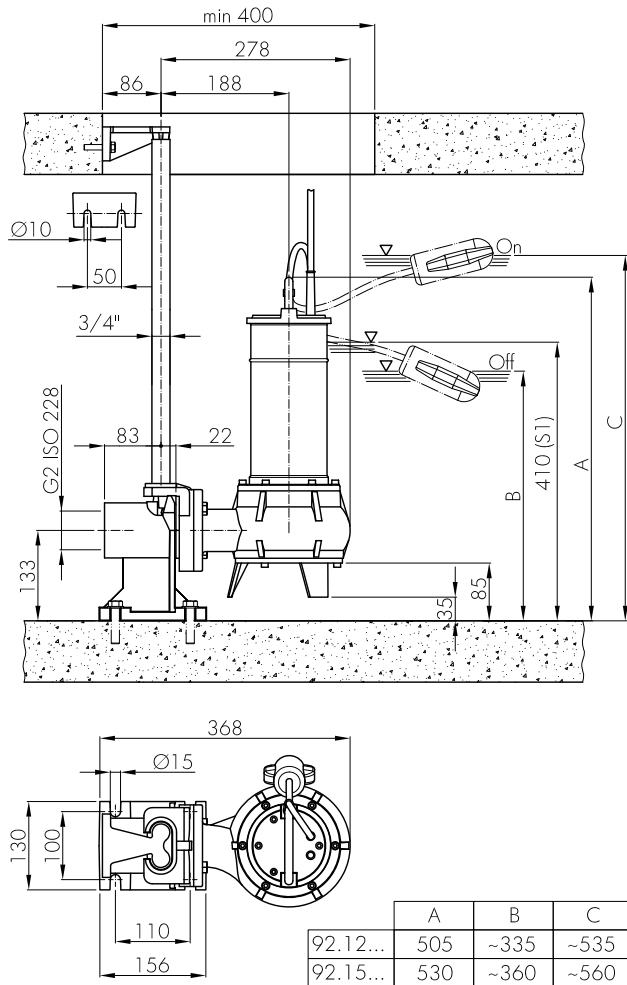
ROUE VORTEX

50 Hz

2 POLES

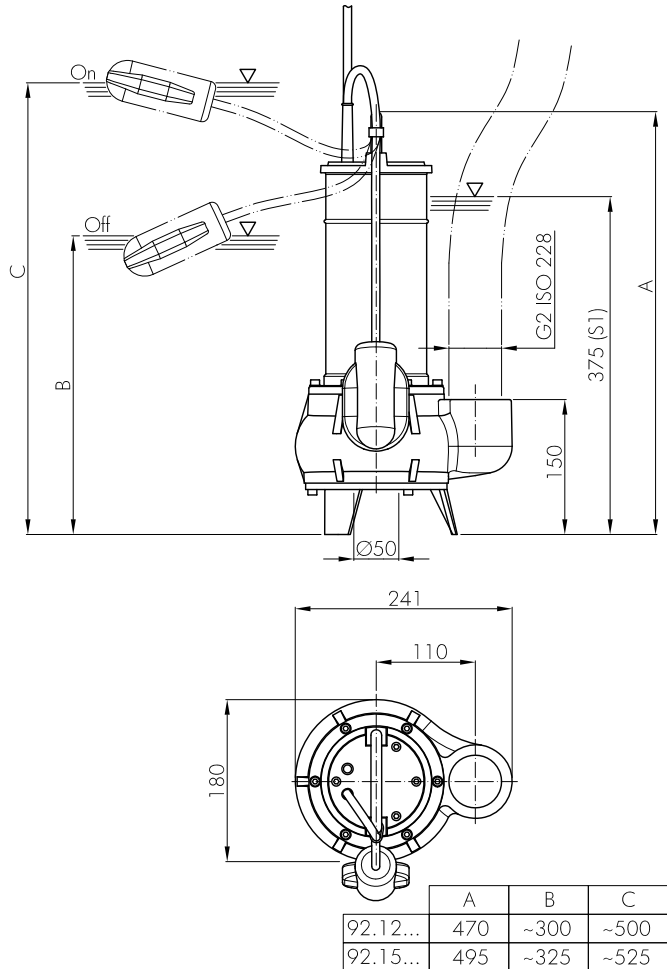
INSTALLATION FIXE AVEC PIED D'ASSISE

Elle est indiquée pour les stations d'élévations fixes.
Deux tubes guident l'électropompe qui se raccorde automatiquement au pied d'assise. L'accouplement rapide permet de relever et de réinstaller la pompe facilement.



INSTALLATION TRANSPORTABLE

Pour les services d'urgence avec coude de reflux pour tuyau flexible et pour l'installation libre dans le puisard.



NOTES

.....

.....

.....

.....

.....

.....

.....

i Sous réserve de modifications

02/2019