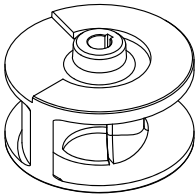


HYDROPOMPE	ROUE MONOCANAL	DN 150
SÉRIE F		50 Hz
704/433-1154/453-1504/463		4 POLES

UTILISATION

Indiquées pour pomper les eaux résiduaires de procédés industriels et le pompage d'eaux des égouts et de boues dans les stations de depuration. Elles sont aussi employées pour le pompage d'eaux claires, sales et de pluie.

MATERIAUX DE CONSTRUCTION

Carcasse moteur
Fonte en EN GJL 200 (UNI EN 1561)

Corps de la pompe
Fonte en EN GJL 200 (UNI EN 1561)

Support
Fonte en EN GJL 200 (UNI EN 1561)

Roue
Fonte en EN GJL 200 (UNI EN 1561)

Garniture mécanique côté moteur
Graphite/Céramique

Garniture mécanique côté pompe
Carbure de silicium/Céramique

Châssis de soutien
Acier galvanisé

Arbre moteur
Acier INOX AISI 420

Visserie
Acier INOX Classe A2

Câble électrique
10 mètres type NSSHÖU-J 10G2,5mm²

LIMITES D'UTILISATION

Température max du liquide pompé
+40°C

pH du liquide pompé
6÷10

Profondeur max d'immersion
20 m

Densité du liquide pompé
1,0 kg/dm³

Immersion minimum pour le service continu
675 mm

Passage libre
100 mm

Nombres max de démarrage/heure
15

Niveau de pression acoustique produit
<70dB(A)

MOTEUR

Moteur électrique asynchrone à cage d'écuréuil en chambre sèche
Classe d'isolation F
Degré de protection IP68
4poles; 50Hz

Tension d'alimentation et variation admissible par rapport à la tension nominale:

TRIPHASÉE
400V ±10%

D'autres tensions sont disponibles à la demande.

D'AUTRES VERSIONS A LA DEMANDE


Fréquence 60Hz (*voir le catalogue spécifique*)
D'autres tensions

SÉCURITÉ

Sondes thermiques dans le bobinage
Sonde de conductivité dans la chambre à huile

CARACTÉRISTIQUES TECHNIQUES

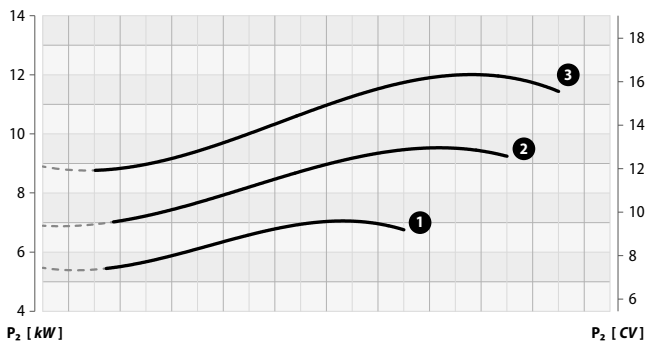
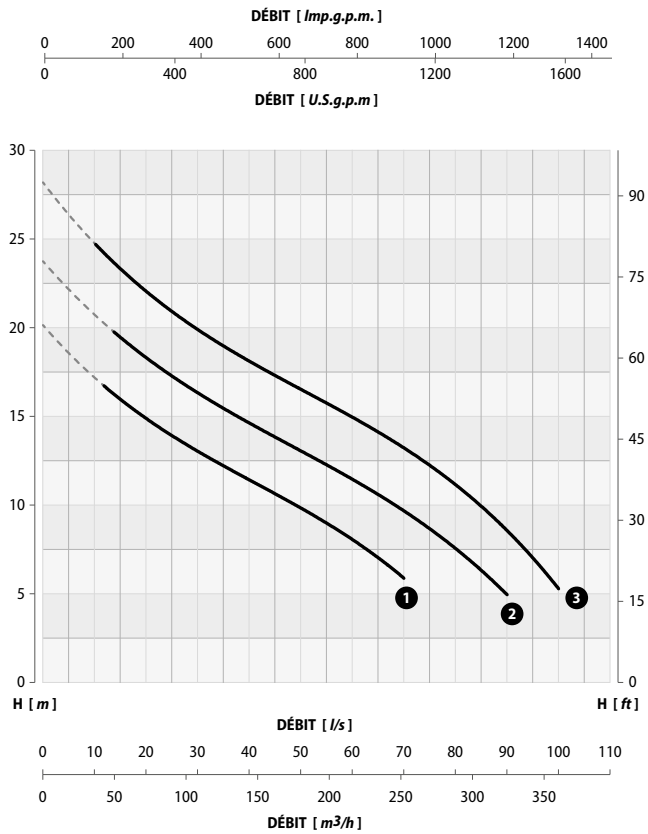
MODÈLE	P1 kW	P2		TENSION V	COURANT A	CABLE m	POIDS kg
		kW	CV				
704/433	8,4	7,5	10,2	400/690 (3~)	15,3	10	180
1154/453	11,6	10,5	14,3	400/690 (3~)	20,0	10	204
1504/463	13,8	12,5	17,0	400/690 (3~)	23,5	10	208

SÉRIE F	704/433-1154/453-1504/463		ROUE MONOCANAL	DN 150
				50 Hz
				4 POLES


PERFORMANCES

DÉBIT														
<i>l/s</i>	0	15	20	30	40	45	50	55	60	65	70	80	90	100
<i>m³/h</i>	0	54	72	108	144	162	180	198	216	234	252	288	324	360
<i>l/min</i>	0	900	1200	1800	2400	2700	3000	3300	3600	3900	4200	4800	5400	6000

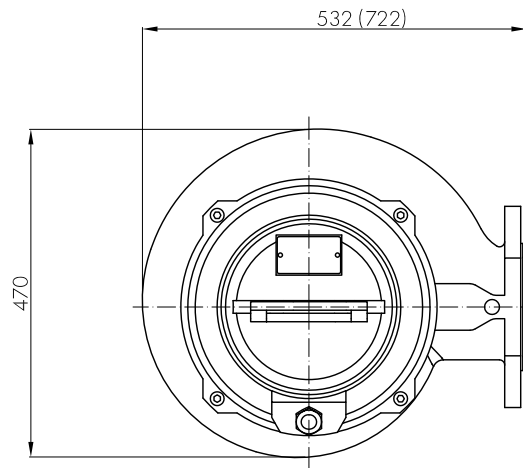
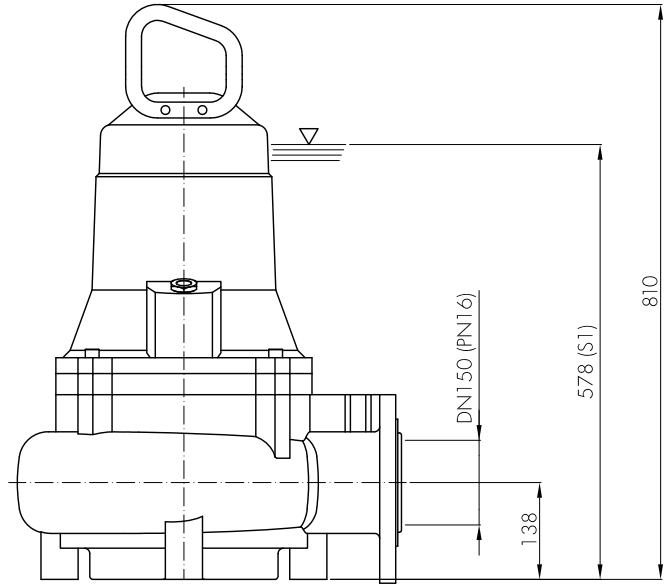
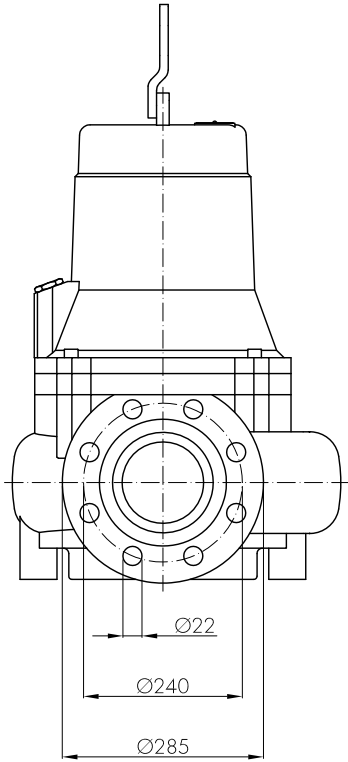
MODÈLE	COURBE N°	HAUTEUR <i>m</i>													
		704/433	1	20,2	15,9	14,8	13,1	11,6	10,7	9,9	8,8	8,0	7,0	6,0	-
1154/453	2	24,0	18,9	18,2	16,6	14,9	14,0	13,2	12,2	11,4	10,5	9,5	7,5	5,1	-
1504/463	3	28,5	23,0	21,6	19,9	18,4	17,6	16,8	15,9	15,0	14,0	13,0	10,9	8,5	5,5



Tollerance sur les performance selon les règles UNI EN ISO 9906 - Niveau 3B

SÉRIE F	704/433-1154/453-1504/463		ROUE MONOCANAL	DN 150
				50 Hz
				4 POLES

DIMENSIONS D'INSTALLATION

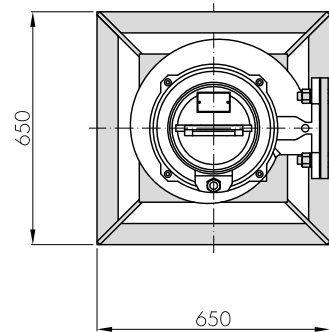
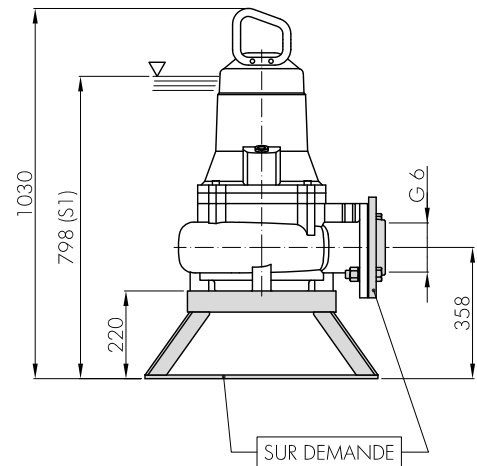
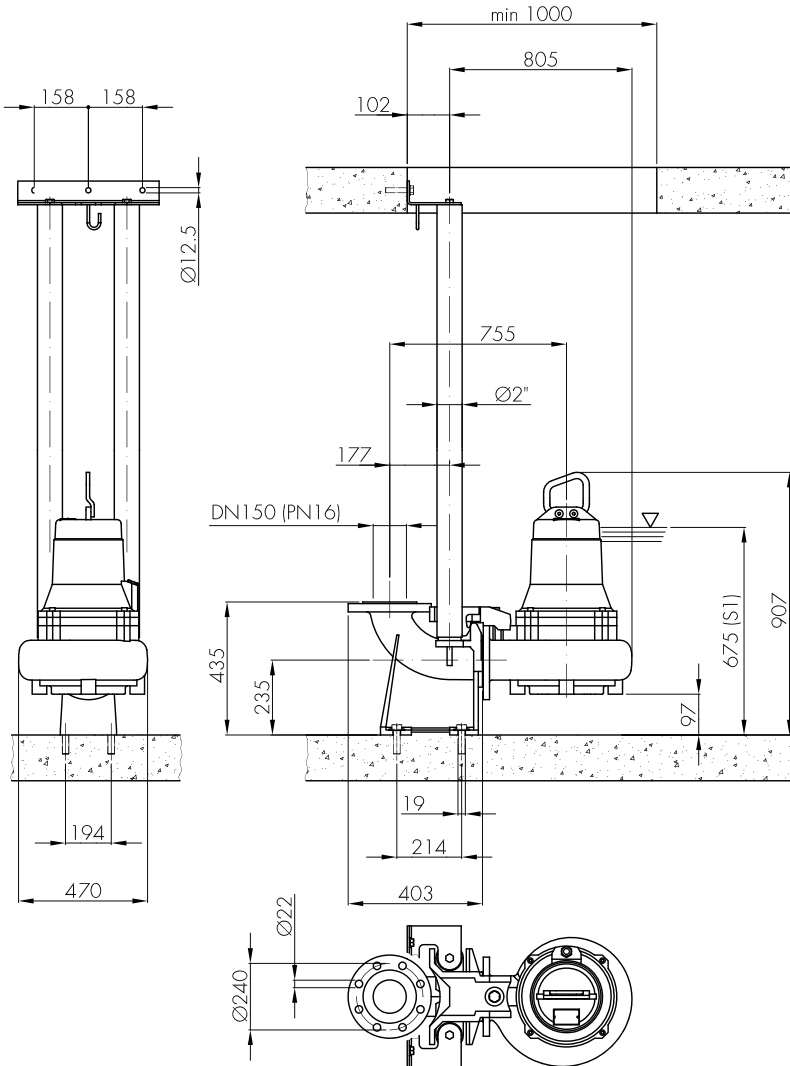


SÉRIE F**704/433-1154/453-1504/463****ROUE MONOCANAL****DN 150****50 Hz****4 POLES****INSTALLATION FIXE AVEC PIED D'ASSISE**

Elle est indiquée pour les stations d'élévations fixes.
Deux tubes guident l'électropompe qui se raccorde automatiquement au pied d'assise.
L'accouplement rapide permet de relever et de réinstaller la pompe facilement.

INSTALLATION TRANSPORTABLE

Pour les services d'urgence avec coude de refoulement pour tuyau flexible et pour l'installation libre dans le puisard.

**NOTES**

i Sous réserve de modifications

02/2021