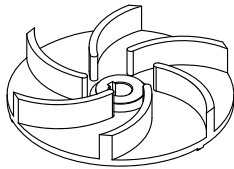


HYDROPOMPE	ROUE VORTEX	50 Hz
SÉRIE F		4 POLES
104M-104T-154M-154T		

UTILISATION

Indiquées pour pomper les eaux résiduaires de procédés industriels et le pompage d'eaux des égouts et de boues dans les stations de depuration. Elles sont aussi employées pour le pompage d'eaux claires, sales et de pluie.

MATERIAUX DE CONSTRUCTION

Couvercle

Fonte en EN GJL 200 (UNI EN 1561)

Carcasse moteur

Fonte en EN GJL 200 (UNI EN 1561)

Corps de la pompe

Fonte en EN GJL 200 (UNI EN 1561)

Pied d'appui

Fonte en EN GJL 200 (UNI EN 1561)

Roue

Fonte en EN GJL 200 (UNI EN 1561)

Garniture mécanique

Carbure de silicium/Carbure de silicium (SiC/SiC)

Arbre moteur

Acier INOX AISI 416

Visserie

Acier INOX Classe A2

Câble électrique

10 mètres type H07RN-F

Versions monophasée avec câble 4G1,5mm², boîte porte condensateur et fiche SCHUKO (CEE 7/VI)

Versions triphasée avec câble 4G1,5mm²

LIMITES D'UTILISATION

Température max du liquide pompé
+40°C

pH du liquide pompé
6÷10

Profondeur max d'immersion
20 m

Densité du liquide pompé
1,0 kg/dm³

Immersion minimum pour le service continu

104M-104T 353 mm

154M-154T 380 mm

Passage libre

104M-104T 40 mm

154M-154T 50 mm

Nombres max de démarrage/heure
20

Niveau de pression acoustique produit
<70dB(A)

MOTEUR

Moteur électrique asynchrone à cage d'écuréuil à bain d'huile.

Classe d'isolation F

Degré de protection IP68

4poles; 50Hz

Tension d'alimentation et variation admissible par rapport à la tension nominale:

MONOPHASÉE

230V ±6%

avec thermoprotecteur incorporé et flotteur

TRIPHASÉE

230V ±10%

400V ±10%

D'autres tensions sont disponibles à la demande.

D'AUTRES VERSIONS A LA DEMANDE

Fréquence 60Hz (*voir le catalogue spécifique*)

D'autres tensions

Remplissage avec huile blanche alimentaire

CARACTÉRISTIQUES TECHNIQUES

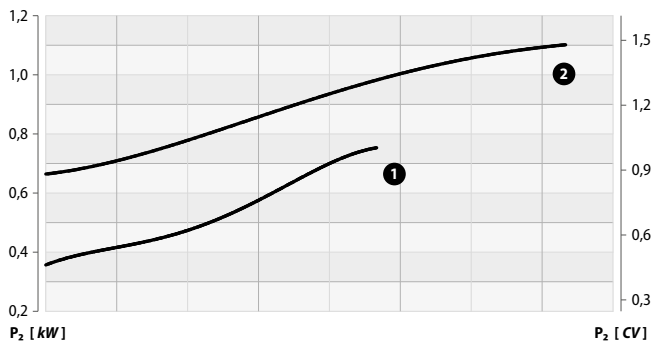
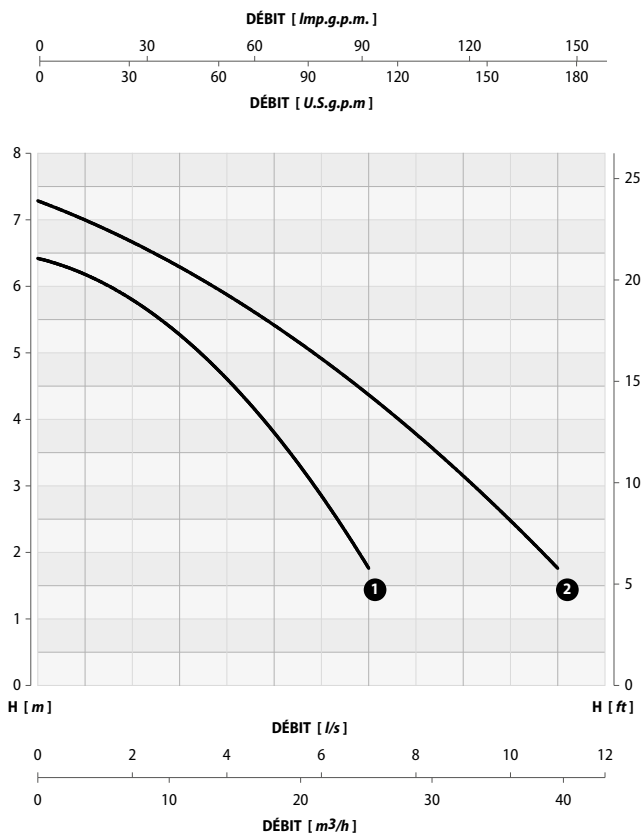
MODÈLE	P1		P2		TENSION V	COURANT A	CONDENSATEUR		CABLE m	POIDS kg
	kW	kW	kW	CV			μF	V		
104M	1,2	0,75	0,75	1,0	230 (1~)	5,0	14	450	10	29
104T	1,2	0,75	0,75	1,0	230/400 (3~)	3,5/1,9	-	-	10	29
154M	1,5	1,1	1,1	1,5	230 (1~)	7,7	20	450	10	33
154T	1,5	1,1	1,1	1,5	230/400 (3~)	4,8/2,8	-	-	10	33

SÉRIE F	104M-104T-154M-154T		ROUE VORTEX	50 Hz
				4 POLES

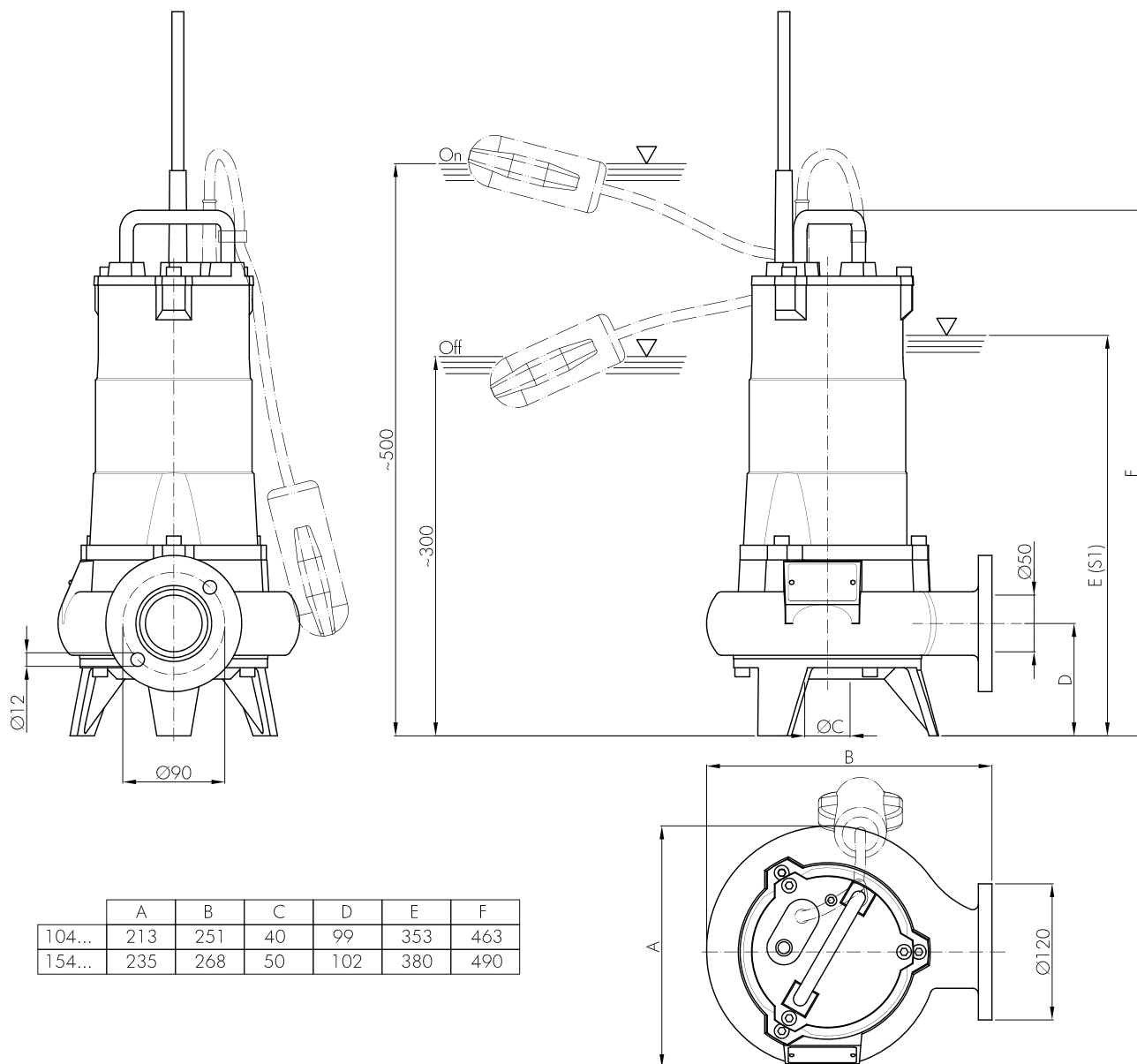
PERFORMANCES

DÉBIT													
<i>l/s</i>	0	1	2	3	4	5	6	7	8	9	10	11	
<i>m³/h</i>	0	3,6	7,2	10,8	14,4	18,0	21,6	25,2	28,8	32,4	36,0	39,6	
<i>l/min</i>	0	60	120	180	240	300	360	420	480	540	600	660	

MODÈLE	COURBE N°	HAUTEUR m											
		104M	1	6,4	6,2	5,8	5,3	4,6	3,8	2,8	1,8	-	-
104T													
154M	2	7,4	7,0	6,6	6,2	5,8	5,4	4,9	4,4	3,9	3,3	2,5	1,6
154T													



Tollerance sur les performance selon les règles UNI EN ISO 9906 - Niveau 3B

SÉRIE F**104M-104T-154M-154T****ROUE VORTEX****50 Hz****4 POLES****DIMENSIONS D'INSTALLATION**

SÉRIE F

104M-104T-154M-154T



ROUE VORTEX

50 Hz

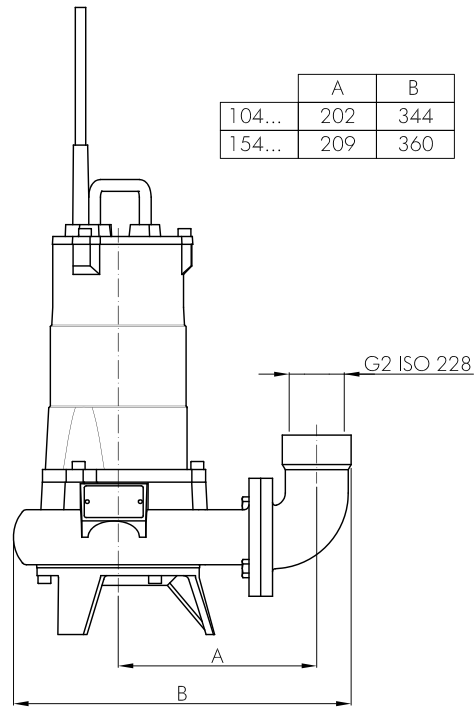
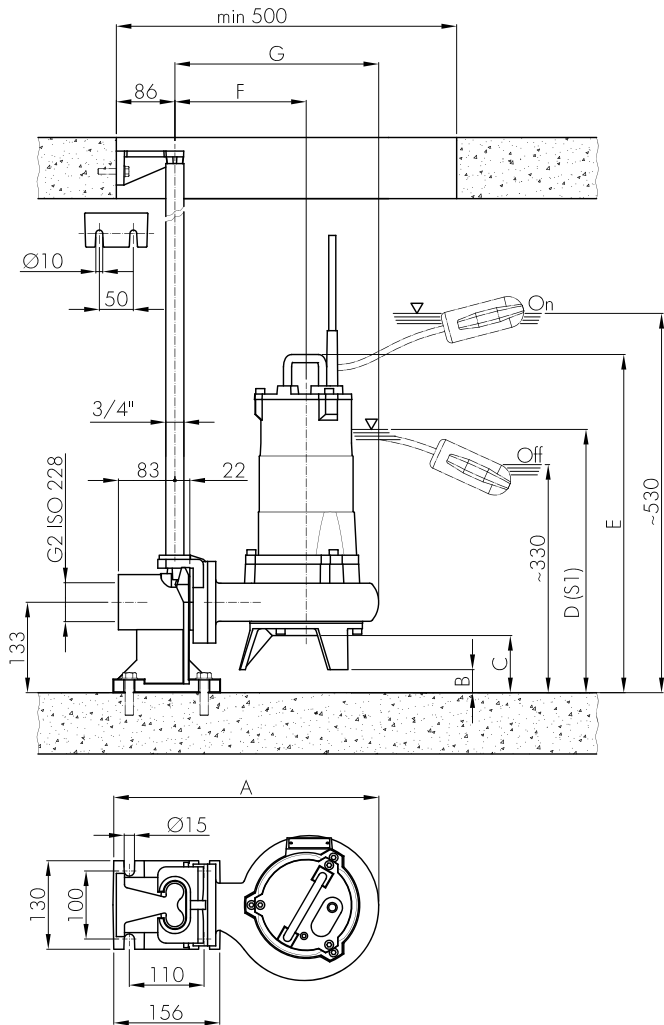
4 POLES

INSTALLATION FIXE AVEC PIED D'ASSISE

Elle est indiquée pour les stations d'élévations fixes.
Deux tubes guident l'électropompe qui se raccorde automatiquement au pied d'assise. L'accouplement rapide permet de relever et de réinstaller la pompe facilement.

INSTALLATION TRANSPORTABLE

Pour les services d'urgence avec coude de refoulement pour tuyau flexible et pour l'installation libre dans le puisard.



	A	B	C	D	E	F	G
104...	390	34	84	387	497	193	300
154...	407	31	81	414	521	200	316

NOTES

.....

.....

.....

.....

i Sous réserve de modifications

02/2019